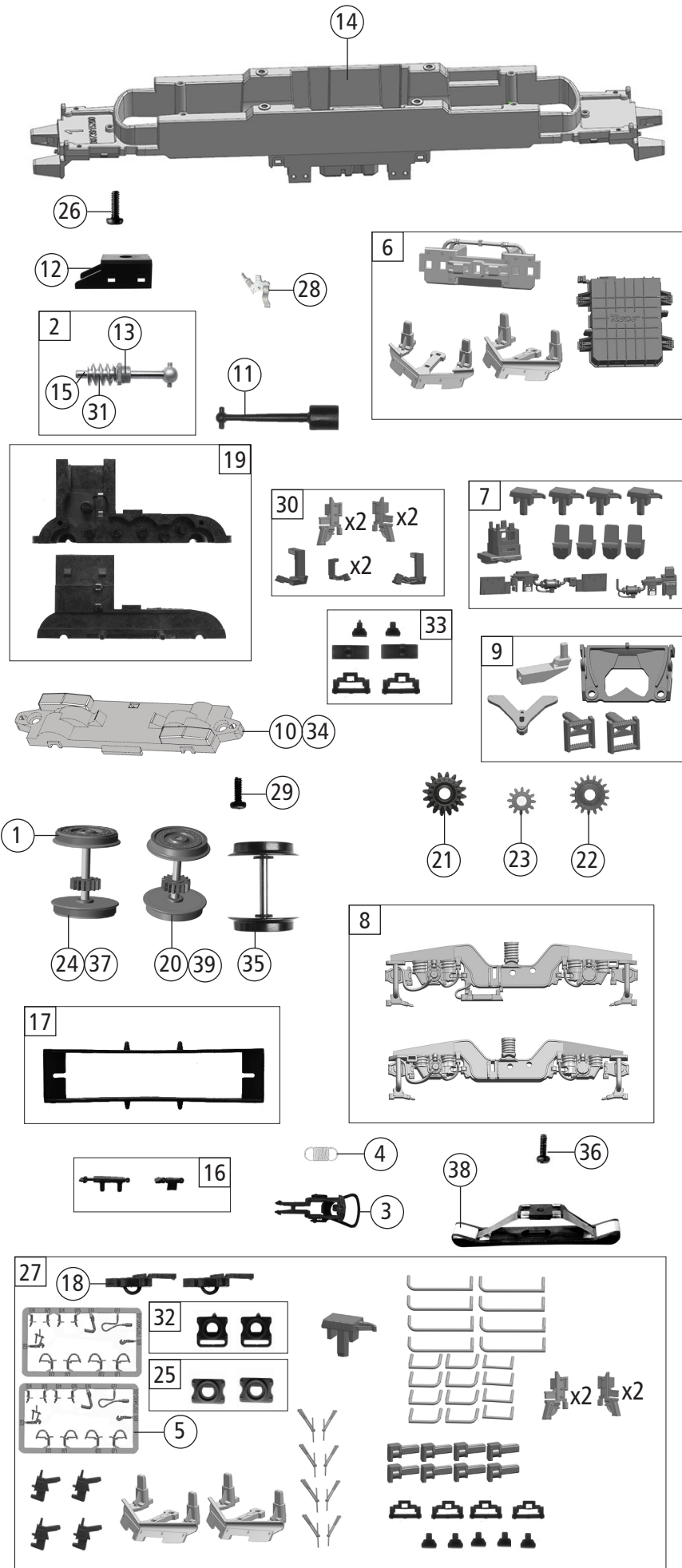


Pos. Nr. Pos.no.	Beschreibung Description	Art.-Nr. Art.no.	Preisgruppe Price bracket
71973	NS VECTRON	=	
71974		=	🔊
79974		?	🔊
1	Gehäuse kpl. Betr.Nr. 6193 759-8 Body complete loco nr. 6193 759-8	147629	30
2	Antenne Antenna	141152	3
3	Dachbaugruppe kpl. Roof assy complete	147631	35
4	Stromabnehmer Typ 8 Pantograph Typ 8	85488	23
5	GF-Schraube M2x5 mm Self-tapping screw	114966	3
6	Führerstand und Himmel Driver's cab and ceiling	141149	8
7	TS-Dachgitter Part set roof grid	141150	10
8	TS-Stirn + Seitenfenster Part set front and side window	144603	9
9	TS-Abdeckungen Part set covers	141137	4
10	TS-Lichtleiter und Scheinwerfer Part set light conductor and headlight	141148	14
11	Dachleitungen Roof wires	144438	10
12	Türgriff Door handrail	141154	4
13	TS-Wischer links und rechts, Horn Part set wiper left and right, signal horn	141155	6
14	UIC-Dose UIC-socket	141559	3
15	Steckdose Socket	141163	3
16	TS-Isolatoren Part set isolators	141156	5
17	Frontplatte Front plate	147630	13
18	Puffer eckig Rectangular buffer	122789	3
19	TS-Lautsprecherbox und Platten Part set loudspeaker box and plates	141139	5
20	SK-Schraube M1,6x5 mm SK-Screw	115317	4
21	Platine kpl. m. LED-Platine PCB complete with LED-PCB	145652	23
22	Brückenstecker Jumper	133241	10
23	Motor m. 2 Schwungm.+Kardansch. KM Motor with 2 flywheels and cardan reception	145556	25
24	Kardanscale kurz Cardan reception short	87129	4
25	Motordistanzplatte KM Motor spacer	145557	4
26	Motordämpfer Motor silencer	113376	4
27	Kontaktfeder lang Contact spring long	145560	4
28	Lokführer Loco driver	110407	6
29	Stromabnehmerisolatoren Pantograph isolator	141206	6
30	Innenbeleuchtung Interior lighting	141659	4
31	Antenne kurz Antenna short	141151	3
32	Motorkontaktfeder kurz Motor contact spring short	145561	4
33	Antenne lang Antenna long	141200	3
34	TS-Griffe Part set-Handles	147633	5
35	Stromabnehmer Pantograph	85401	23
Sound			
36	Platine kpl. m. LED-Platine f. So. PCB complete with LED-PCB f. S.	145656	24
37	Lautsprecher Loudspeaker	129524	13
38	Sounddecoder Sound decoder	129000	39

Änderungen in Konstruktion und Ausführung vorbehalten
We reserve the right to change the construction and specification

Auflage 01/2022 Blatt 3809 Best. Nr. 8071973930
Edition 01/2022 Page 3809 Order no. 8071973930



Pos. Nr. Pos.no.	Beschreibung Description	Art.-Nr. Art.no.	Preisgruppe Price bracket
71973	NS VECTRON		
71974			🔊
79974		?	🔊
1	Haftrings. 10Stk. 12,9-14,6 mm Traction tyre set, 10 pcs., 12,9-14,6 mm	40070	---
2	Schneckensatz mit Kardankugel Set of worm gear incl. cardan ball	110377	13
3	Standardkupplung Standard coupling	89246	6
4	Zugfeder Draw spring	86208	3
5	TS-Bremsschläuche und Zughaken Part set of brake tubes & coupling hooks	139832	7
6	TS-Schienenräumer, Trafwanne Part set rail guard, transformer tub	141140	12
7	TS-Sandkasten, Antenne Part set sand box, antenna	141144	7
8	Drehgestellblende links und rechts Bogie left and right	141194	12
9	TS-Kinematik und Deichsel Part set kinematics and drawbar	141136	8
10	Getriebeboden Gear bottom	147620	7
11	Kardanwelle Cardan shaft	108332	4
12	Schneckendeckel Worm gear cover	122822	4
13	Lager für Schneckenachse Bearing for worm gear axle	89749	6
14	Grundrahmen Basic frame	141135	16
15	Beilagscheibe Washer	86108	3
16	TS-Blendensteckteile Set of cover plug-in parts	122956	5
17	Kontakthalter mit Litzen Contact support with leads	137826	9
18	Kurzkupplung-Vorentkupplung Short coupling- pre-uncoupling	115550	6
19	Getriebeatz 2-teilig Gear set 2-parts	147619	11
20	Radsatz m. Zahnrad o. Haftring Wheelset w.gear wheel w/o traction tyre	141160	12
21	Schnecken Zahnrad doppelt Z=16/17 Worm gear wheel double Z=16/17	86419	6
22	Zahnrad Z=17 M=0,4 Gear wheel Z=17 M=0,4	127541	4
23	Zahnrad Z=12 M=0,4 Gear wheel Z=12 M=0,4	127542	4
24	Radsatz m.2 Haftringen m. Zahnrad Wheelset w.2 traction tyres w.gear wheel	141161	13
25	Pufferflansch links und rechts Betrieb Buffer flange left and right	136487	5
26	GF-Schraube M2x6 mm Self-tapping screw	114828	3
27	Zurüstbeutel Bag of accessories	147632	20
28	Verteilerplatte Distribution plate	141583	3
29	GF-Schraube M1,6x4 mm Self-tapping screw	114850	3
30	TS- Antennen, Flansch Part set -Antenna, flange	146345	9
31	Schnecke Worm gear	86704	6
32	Pufferflansch links und rechts Vitrine Buffer flange left and right	141162	4
33	TS - LZB Antennen Part set-LZB antenna	122803	6
AC-Wechselstrom			
34	Getriebeboden AC Gear bottom AC	130040	8
35	Radsatz o. Haftring o. Zahnrad AC Wheelset w/o traction tyre w/o gear wheel AC	141242	11
36	Schraube M1,5x5 mm Screw	108137	3
37	Radsatz m.2 Haftringen m. Zahnrad AC Wheelset w.2 traction tyres w.gear wheel AC	141168	13
38	Schleifer 42 mm Center pick-up 42 mm	86030	14
39	Radsatz m. Zahnrad o. Haftring AC Wheelset w.gear wheel w/o traction tyre AC	141167	12

Ersatzteile erhalten Sie direkt unter www.roco.cc, bei Ihrem Fachhändler.
Spare parts can be ordered directly at www.roco.cc and from your local dealer.